



SNOWTALK 2

스노우 스포츠 블루투스® 통신 시스템

© 1998–2020 Sena Technologies, Inc. 모든 권리 보유

Sena Technologies, Inc는 사전 고지 없이 제품을 개선하고 변경할 수 있습니다.

Sena™는 미국과 다른 국가들에서 Sena Technologies, Inc. 또는 그 자회사의 상표입니다. SF1™, SF2™, SF4™, SFR™, SRL™, Momentum™, Momentum INC™, Momentum Lite™, Momentum Pro™, Momentum INC Pro™, Momentum EVO™, Cavalry™, Latitude SR™, Latitude SX™, Latitude S1™, 30K™, 50S™, 50R™, 5S™, 20S EVO™, 20S™, 10S™, 10C™, 10C PRO™, 10C EVO™, 10U™, 10Upad™, 10R™, 3S™, 3S PLUS™, SMH5™, SMH5-FM™, SMH5 MultiCom™, SMH10™, SMH10R™, SPH10™, SPH10H-FM™, Savage™, Prism Tube WiFi™, Prism™, Bluetooth Audio Pack for GoPro®, R1™, R1 EVO™, R1 EVO CS™, M1™, M1 EVO™, RC1™, RC3™, RC4™, Handlebar Remote™, Wristband Remote™, PowerPro Mount™, Powerbank™, FreeWire™, WiFi Docking Station™, WiFi Sync Cable™, WiFi Adapter™, +Mesh™, +Mesh Universal™, MeshPort Blue™, MeshPort Red™, Econo™, OUTRUSH™, OUTSTAR™, EcoCom™, Parani M10™, Snowtalk™, Snowtalk 2™, SR10™, SR10i™, SM10™, X1™, X1 Pro™, X1S™, Expand™, Bluetooth Mic & Intercom™, Tufftalk™, Tufftalk Lite™, Tufftalk M™은 Sena Technologies, Inc. 또는 그 자회사의 상표입니다. 이 상표들은 Sena의 명시적 허가 없이 사용할 수 없습니다.

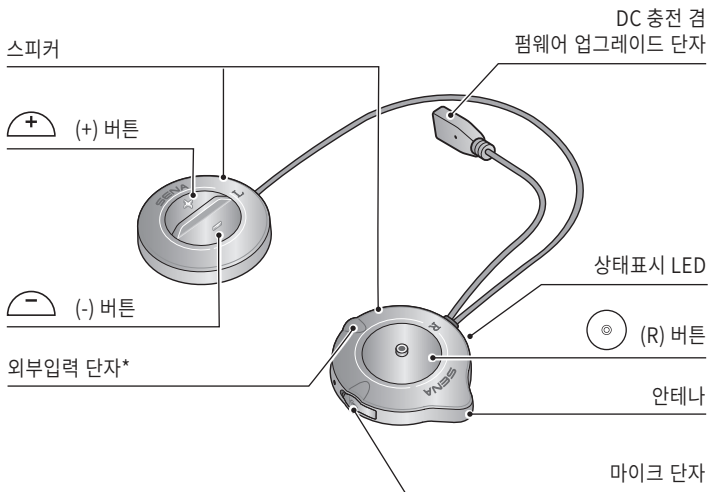
GoPro®는 캘리포니아 San Mateo 소재 Woodman Labs의 등록 상표입니다. Sena Technologies, Inc. ("Sena") 는 Woodman Labs와 제휴 관계가 아닙니다. Sena Bluetooth Pack for GoPro®는 Sena Technologies, Inc.가 Bluetooth 기능을 지원하는 GoPro® Hero3 및 Hero4 용으로 설계 및 제조한 애프터 마켓 액세서리입니다.

Bluetooth® 마크 및 로고는 Bluetooth SIG, Inc.의 소유이며 세나는 라이선스 하에 사용합니다. iPhone®, iPod® touch는 Apple Inc.의 등록 상표입니다.

목차

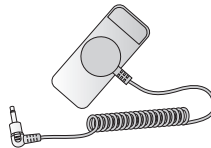
1	제품 구성물	4	7	블루투스 인터콤	10
2	헬멧에 헤드셋 설치하기	5	7.1	인터콤 페어링	10
3	시작하기	6	7.1.1	다른 헤드셋과 인터콤 페어링 하기	10
3.1	버튼 조작	6	7.2	양자 인터콤	11
3.2	세나 소프트웨어	7	7.2.1	양자 인터콤 시작하기	11
3.2.1	세나 아웃도어 앱(Sena Outdoor App)	7	7.2.2	양자 인터콤 종료하기	11
3.2.2	세나 디바이스 매니저	7	7.2.3	HD 인터콤	11
3.3	전원 켜기 및 끄기	7	7.2.4	고급 노이즈 컨트롤™ (항상 켜짐)	11
3.4	충전	7	7.3	다자 인터콤	12
3.5	배터리 잔량 확인	8	7.3.1	3자 인터콤 시작하기	12
3.5.1	LED 표시	8	7.3.2	4자 인터콤 시작하기	12
3.5.2	음성안내 표시	8	7.3.3	다자 인터콤 종료하기	13
3.6	음량 조절	8	7.4	그룹 인터콤	13
4	헤드셋과 다른 블루투스 기기의 페어링	8	8	유니버설 인터콤	14
4.1	휴대전화 페어링	8	9	기능 우선순위	15
4.1.1	헤드셋 초기 상태에서 페어링	8	10	설정메뉴	15
4.1.2	헤드셋을 끈 상태에서 페어링	9	10.1	기본 언어	15
4.1.3	헤드셋을 켜 상태에서 페어링	9	11	펌웨어 업그레이드	16
5	휴대전화 사용	9	12	문제 해결	16
5.1	휴대전화 발신과 수신	9	12.1	재설정	16
6	스테레오 음악	10	12.2	공장초기화	17
6.1	블루투스 스테레오 음악	10			

1 제품 구성물



노트: *이 단자에 3.5 mm 스테레오 오디오 잭을 연결할 수 있습니다. 오디오 케이블은 동봉되어 있지 않습니다.

- 와이어 마이크

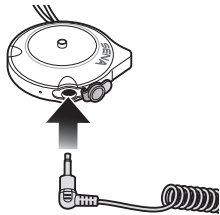


- USB 충전 겸 데이터 케이블 (USB-C)

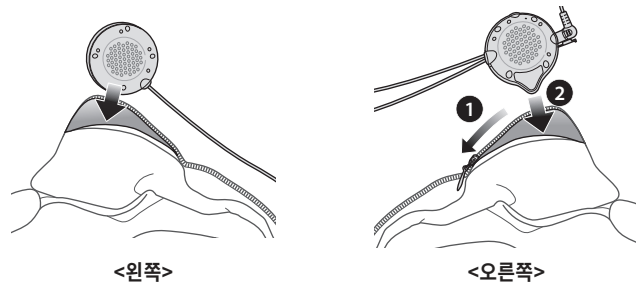


2 헬멧에 헤드셋 설치하기

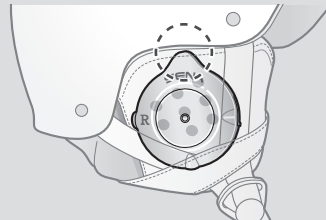
1. 와이어 마이크를 오른쪽 스피커에 꽂으십시오.



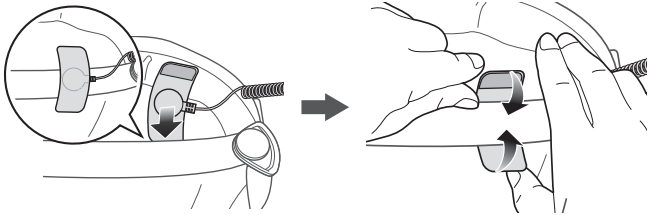
2. 헬멧의 이어포켓에 왼쪽 및 오른쪽 스피커를 넣으십시오.
스피커가 귀쪽을 향하고 있는지 확인하십시오.
버튼이 잘 눌리는지 확인하십시오.



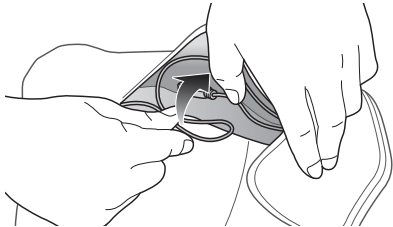
노트: 오른쪽 스피커의 볼록 튀어나온 부분이 안테나입니다. 안테나가 위쪽으로 향하고 있는지 확인하십시오.



3. 와이어 마이크를 턱끈에 고정하고 입에 가장 가깝게 오도록 조정하십시오.

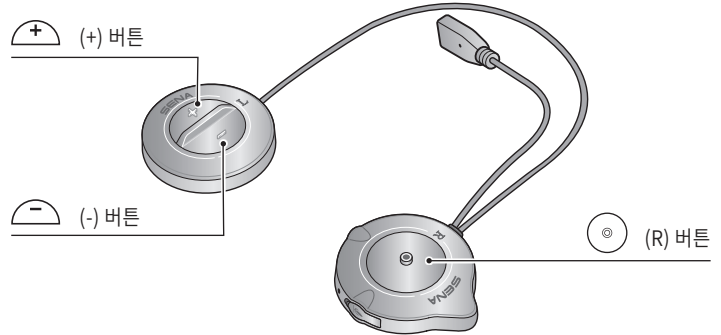


4. 헬멧 뒤쪽에 전선들을 숨기십시오.



3 시작하기

3.1 버튼 조작



3.2 세나 소프트웨어

3.2.1 세나 아웃도어 앱(Sena Outdoor App)

전화기와 헤드셋을 페어링한 후에 **세나 아웃도어 앱**을 사용하여 빠르고 쉽게 설정하고 관리할 수 있습니다.

- 앱 기능
 - 음악, 기기 설정, 빠른 시작 가이드, 사용자 설명서
- 다운로드
 - 안드로이드: 구글 플레이 스토어 > **Sena Outdoor**
 - iOS: 앱스토어 > **Sena Outdoor**

3.2.2 세나 디바이스 매니저

세나 디바이스 매니저를 통해 PC에서 펌웨어 업그레이드와 설정을 쉽게 할 수 있습니다.

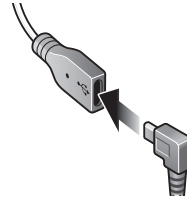
sena.co.kr 에서 **세나 디바이스 매니저**를 다운로드 하십시오.

3.3 전원 켜기 및 끄기

헤드셋의 전원을 켜려면 (+) 버튼과 (-) 버튼을 **1초** 동안 누르십시오. 헤드셋의 전원을 끄려면 (+) 버튼과 (-) 버튼을 짧게 누르십시오.

3.4 충전

헤드셋을 완전히 충전하는데 약 3 시간이 걸립니다. 충전 방법에 따라 충전 시간은 다를 수 있습니다.



노트:

- 충전 중에는 반드시 헤드셋을 벗으십시오. 충전 중에는 헤드셋이 자동으로 꺼집니다.
- KC 인증을 획득한 USB 충전기는 세나 제품에 사용할 수 있습니다.
- 헤드셋은 5V/1A USB 충전기만 호환됩니다.

3.5 배터리 잔량 확인

두 가지 방법으로 배터리 잔량을 확인할 수 있습니다.

3.5.1 LED 표시

헤드셋이 켜질 때 빨간색 LED의 깜박임 횟수로 배터리 잔량을 확인할 수 있습니다.

4 회 깜박임 = 충분(High), 70 ~ 100 %

3 회 깜박임 = 적당(Medium), 30 ~ 70 %

2 회 깜박임 = 부족(Low), 0 ~ 30 %

3.5.2 음성안내 표시

(+) 버튼을 3초 동안 누르십시오. 곧 배터리 잔량을 알리는 충분, 적당, 부족 음성안내가 들릴 것입니다.

노트: 음악 재생 또는 전화통화 중에는 음성안내 표시 기능이 동작하지 않습니다.

3.6 음량 조절

(+) 버튼이나 (-) 버튼을 짧게 눌러서 음량을 키우거나 줄일 수 있습니다. 오디오 소스들마다 개별적인 음량 값을 설정할 수 있으며 헤드셋을 재시작 하더라도 그대로 유지됩니다.

4 헤드셋과 다른 블루투스 기기의 페어링

헤드셋을 다른 블루투스 기기와 사용하려면 최초에 "페어링"을 해야합니다. 이후에는 언제든지 사용 거리 내에서 서로 인식하고 통신할 수 있습니다. 헤드셋은 휴대폰, MP3 플레이어와 같은 여러 블루투스 기기와 페어링 할 수 있습니다. 페어링 과정은 개별 블루투스 기기마다 한 번만 진행하면 됩니다.

4.1 휴대전화 페어링

세 가지 방법으로 페어링 할 수 있습니다.

4.1.1 헤드셋 초기 상태에서 페어링

최초에 헤드셋을 켜거나 다음의 상황에서는 헤드셋이 자동으로 휴대전화 페어링 모드로 진입합니다.

• 공장초기화를 실행하고 다시 켤 때

1. (+) 버튼과 (-) 버튼을 1초 동안 누르십시오.
2. 음성안내가 들립니다. "Phone pairing/폰 페어링"

- 휴대전화에서 블루투스 기기를 검색하십시오.
검색된 기기 목록에서 **Sena Snowtalk 2**를 선택하십시오.
- 비밀번호를 요청하면 0000을 입력하십시오.

노트:

- 휴대전화 페어링 모드는 **3분** 동안 지속됩니다.
- 페어링을 취소하려면 **(R) 버튼**을 짧게 누르십시오.

4.1.2 헤드셋을 끈 상태에서 페어링

- 헤드셋**을 끈 상태에서 **(+) 버튼**과 **(-) 버튼**을 **5초** 동안 누르십시오.
- 음성안내가 들립니다. "**Phone pairing/폰 페어링**"
- 휴대전화에서 블루투스 기기를 검색하십시오.
검색된 기기 목록에서 **Sena Snowtalk 2**를 선택하십시오.
- 비밀번호를 요청하면 0000을 입력하십시오.

4.1.3 헤드셋을 켜 상태에서 페어링

- 헤드셋**을 켜 상태에서 **(R) 버튼**을 **10초** 동안 누르십시오.
- 음성안내가 들립니다. "**Phone pairing/폰 페어링**"
- 휴대전화에서 블루투스 기기를 검색하십시오.
검색된 기기 목록에서 **Sena Snowtalk 2**를 선택하십시오.
- 비밀번호를 요청하면 0000을 입력하십시오.

5 휴대전화 사용**5.1 휴대전화 발신과 수신**

- 수신 전화는 **(R) 버튼**을 짧게 눌러 받을 수 있습니다.
- 통화를 끊으려면 **(R) 버튼**을 **2초** 동안 누르거나, 상대방이 통화를 끊을 때까지 기다리십시오.
- 수신 전화를 거절하려면 벨이 울리는 동안에 **(R) 버튼**을 **2초** 동안 누르십시오.
- 다음 방법으로 전화를 걸 수 있습니다.
 - 휴대전화의 키패드에 번호를 입력하고 전화를 겁니다. 그러면 자동으로 통화음이 헤드셋으로 연결됩니다.
 - 대기모드에서 **(R) 버튼**을 **3초** 동안 누르면 휴대전화의 가상비서 기능을 실행할 수 있습니다. 물론 이 기능은 휴대전화에서 가상비서 기능을 지원해야 합니다. 자세한 사항은 휴대전화 설명서를 참조하십시오.

6 스테레오 음악

6.1 블루투스 스테레오 음악

1. (R) 버튼을 1초 동안 누르면 음악을 재생 또는 일시정지할 수 있습니다.
2. (+) 버튼 또는 (-) 버튼을 1초 동안 누르면 다음곡 또는 이전곡으로 이동합니다.

노트: 3.5mm 스테레오 오디오 케이블을 이용해서 MP3 플레이어를 헤드셋에 연결하십시오.(패키지에 동봉되어 있지 않습니다.) 이 방법을 사용하면 헤드셋의 전원이 꺼진 상태에서도 음악을 들을 수 있습니다. 음량 조절은 MP3 플레이어에서만 할 수 있습니다.

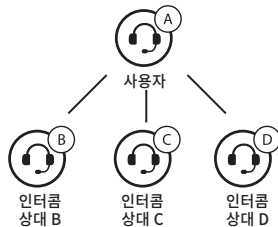
7 블루투스 인터콤

7.1 인터콤 페어링

7.1.1 다른 헤드셋과 인터콤 페어링 하기

헤드셋은 최대 세 개의 다른 헤드셋들과 인터콤 페어링을 할 수 있습니다.

1. 헤드셋 A와 B의 (R) 버튼을 LED가 빨간색으로 빠르게 깜빡일 때까지 5초 동안 누르십시오.
2. 두 헤드셋 A와 B 중 어느 한 쪽의 (R) 버튼을 짧게 누른 다음 인터콤 연결이 자동으로 완료되어 양쪽 헤드셋의 LED가 파란색으로 바뀔 때까지 기다리십시오.



- 위와 동일한 절차에 따라 **헤드셋 A와 C**, **헤드셋 A와 D**를 각각 페어링 할 수 있습니다.
- 인터콤 페어링 순서와 인터콤 상대 순서 간의 관계는 '**마지막 페어링 상대가, 첫 번째 인터콤 상대**'로 기억하십시오. 헤드셋의 인터콤 페어링을 여러 번 했었다면 마지막 페어링 했던 상대 헤드셋이 **첫 번째 인터콤 상대**가 됩니다. 이전의 인터콤 상대들은 **두 번째 인터콤 상대**, 그리고 **세 번째 인터콤 상대**가 됩니다.

7.2 양자 인터콤

7.2.1 양자 인터콤 시작하기

인터콤 상대 중 어느 한 쪽이 **(R) 버튼**을 짧게 눌러 인터콤 대화를 시작할 수 있습니다. 한 번 누르면 **첫 번째 인터콤 상대**, 두 번 누르면 **두 번째 인터콤 상대**, 세 번 누르면 **세 번째 인터콤 상대**와 각각 연결할 수 있습니다.

7.2.2 양자 인터콤 종료하기

인터콤 상대 중 어느 한 쪽이 **(R) 버튼**을 짧게 눌러 인터콤 대화를 종료할 수 있습니다. 한 번 누르면 **첫 번째 인터콤 상대**, 두 번 누르면 **두 번째 인터콤 상대**, 세 번 누르면 **세 번째 인터콤 상대**와 각각 종료할 수 있습니다.

7.2.3 HD 인터콤

HD 인터콤은 양자 인터콤 음질을 HD 급으로 향상시킵니다. 다자 인터콤을 시작하면 **HD 인터콤**은 자동으로 비활성화됩니다. 이 기능이 비활성화되면 인터콤 음질은 일반 품질로 변경됩니다.

- **HD 인터콤**은 양자 인터콤에서만 활성화됩니다.

7.2.4 고급 노이즈 컨트롤™ (항상 켜짐)

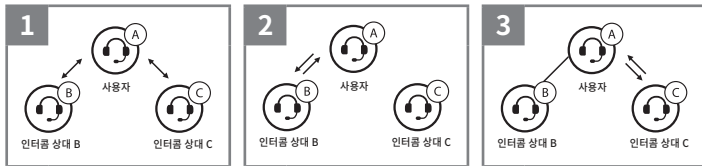
인터콤 대화 중에 주변 소음을 줄여줍니다.

7.3 다자 인터콤

다자 인터콤을 통해 최대 3명의 인터콤 상대들과 컨퍼런스 통화처럼 동시에 대화할 수 있습니다. 다자 인터콤 중에는 휴대전화 연결이 일시적으로 끊어집니다. 그러나 다자 인터콤을 종료하면, 곧 휴대전화가 다시 연결됩니다.

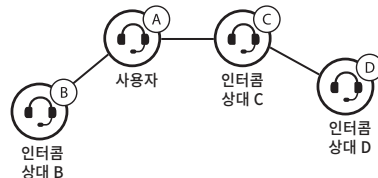
7.3.1 3자 인터콤 시작하기

1. 3자 컨퍼런스 인터콤을 하기 위해서 다른 두 명의 상대 B, C와 페어링을 진행해야 합니다.
2. 두 상대 중 한 쪽과 인터콤 대화를 시작하세요.
3. A가 **(R) 버튼**을 두 번 눌러 두 번째 인터콤 상대 C를 호출하거나, C가 A를 호출해서 인터콤에 참여할 수 있습니다.



7.3.2 4자 인터콤 시작하기

새로운 상대 D는 3자 인터콤 연결에서 B 또는 C와 연결하여 4자 인터콤 대화를 만들 수 있습니다.



7.3.3 다자 인터콤 종료하기

컨퍼런스 인터콤을 완전히 종료할 수도 있고 연결된 인터콤 상대 중 한 쪽의 인터콤 연결만 끊을 수도 있습니다.

1. 비프음이 들릴 때까지 **(R)** 버튼을 **1초** 동안 누르면 모든 인터콤 연결이 종료됩니다.
2. **(R)** 버튼을 한 번 누르면 첫 번째 인터콤 상대와 연결이 끊어집니다. **(R)** 버튼을 두 번 누르면 두 번째 인터콤 상대와 연결이 끊어집니다.

노트: 다자 인터콤 중에는 여러 개의 헤드셋이 연결되어 있습니다. 여러 신호들의 상호 간섭으로 인해 다자 인터콤의 통신 거리는 양자 인터콤에 비해 상대적으로 짧아집니다.

7.4 그룹 인터콤

그룹 인터콤을 사용하면 가장 최근에 페어링 했던 세 대의 헤드셋과 즉시 다자 인터콤 대화를 시작할 수 있습니다.

1. **그룹 인터콤**을 할 세 대의 헤드셋과 인터콤 페어링을 각각 진행합니다.
2. **(R)** 버튼과 **(+)** 버튼을 눌러 **그룹 인터콤**을 시작합니다. LED가 보라색으로 깜빡일 것입니다.
3. **그룹 인터콤**을 종료하려면 **그룹 인터콤** 중에 **(R)** 버튼을 **1초** 동안 누르십시오.

8 유니버설 인터콤

유니버설 인터콤을 사용하여 타사 블루투스 헤드셋들과 인터콤 대화를 할 수 있습니다. 타사 블루투스 헤드셋이 핸드프리 프로파일(HFP)을 지원해야 세나 블루투스 헤드셋에 연결할 수 있습니다. 헤드셋에 한 번에 한 대의 타사 블루투스 헤드셋만 페어링 할 수 있습니다. 인터콤 거리는 연결된 타사 블루투스 헤드셋의 성능에 따라 차이가 있습니다. 타사 블루투스 헤드셋이 페어링 된 상태에서는 **두 번째 폰 페어링**으로 연결된 블루투스 기기는 연결이 끊어집니다.

1. **(R) 버튼을 5초 동안 눌러 인터콤 페어링 모드**에 진입하십시오.
2. **2초 안에 (+) 버튼을 짧게 누르십시오.** 음성안내가 들립니다.
"Universal intercom pairing/유니버설 인터콤 페어링"
3. 타사 블루투스 헤드셋을 조작하여 페어링 모드로 진입합니다. 헤드셋이 타사 헤드셋과 자동으로 페어링 될 것입니다.

4. 타사 헤드셋을 사용하여 양자 인터콤 또는 최대 3명 인터콤 상대들과 다자 인터콤을 구성할 수 있습니다.



3자 유니버설 인터콤



4자 유니버설 인터콤

노트: 일부 타사 헤드셋은 다자 유니버설 인터콤을 지원하지 않을 수 있습니다.

9 기능 우선순위

헤드셋은 다음의 우선순위로 작동합니다:

(가장 높음) 휴대전화

 인터콤

(가장 낮음) 블루투스 스테레오 음악

우선순위가 높은 기능은 우선순위가 낮은 기능을 중단시키고 우선적으로 실행됩니다.

10 설정메뉴

세나 디바이스 매니저 또는 세나 아웃도어 앱을 통해서 헤드셋의 설정을 변경할 수 있습니다.

10.1 기본 언어

사용할 언어를 설정합니다. 헤드셋을 재시작 하더라도 설정된 언어로 유지됩니다.

11 펌웨어 업그레이드

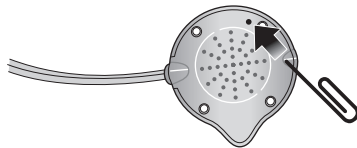
헤드셋은 펌웨어 업그레이드를 지원합니다. **세나 디바이스 매니저**를 사용하여 펌웨어 업데이트를 할 수 있습니다. 세나블루투스코리아 웹사이트에서 최신 소프트웨어를 다운로드 하십시오. sena.co.kr

12 문제 해결

12.1 재설정

헤드셋이 정상적으로 동작하지 않는 경우 간단하게 유닛을 재설정 할 수 있습니다:

1. 오른쪽 스피커 뒷면에 핀홀(Pin-hole) 리셋 버튼이 있습니다.
2. 문구용 클립을 핀홀에 넣고 **재설정 버튼**을 가볍게 누르십시오.



노트: 재설정은 헤드셋을 공장초깃값으로 복원하지 않습니다.

12.2 공장초기화

모든 설정을 지우고 처음부터 새로 시작하려면 헤드셋을 공장초기값으로 되돌릴 수 있습니다.

1. **"Factory Reset/공장초기화"** 음성안내가 들릴 때까지 **(R) 버튼을 15초** 동안 누르십시오.
2. **(R) 버튼을 짧게 눌러** 초기화를 실행하면 헤드셋이 자동으로 기본 설정으로 복원되고 전원이 꺼집니다.

